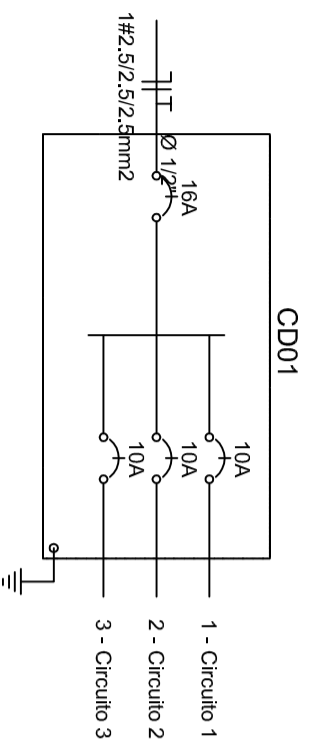


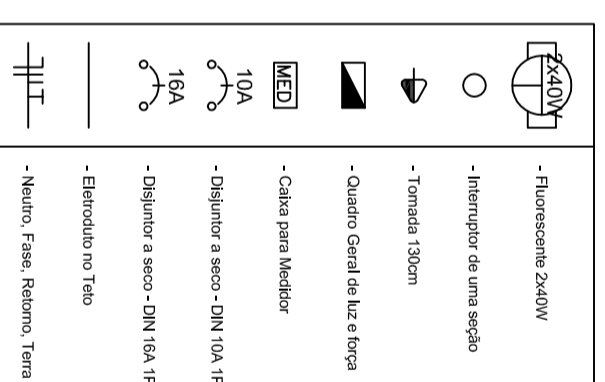
PLANTA BAIXA BANHEIROS--- ESC.1:50



Num.	Quant.	Und.	Dimensão	Código	Descrição
1	2	pc	16132.8; 14.1		Caixa 2x4
2	6	pc			Caixa 2x4
3	1	pc			Caixa para Medidor
4	10.03	m	3/4"		Eletroduto Flexível - Paralelo
5	2.60	m	1"		Eletroduto Flexível - Paralelo
6	13.76	m	3/4"		Eletroduto Flexível - Teito
7	9.38	pc	1"		Interruptor de uma seção
8	2	pc			Quadro Geral de luz e força
9	1	pc			Tomada 130cm
10	6	pc			

Num.	Quant.	Und.	Dimensão	Código	Descrição
1	4	pc		PECCKXS	Caixa Sextavada Fluorescente 2x40W

Num.	Quant.	Und.	Dimensão	Código	Descrição
1	3	pc	1P10A		Disjuntor a seco - DIN
2	1	pc	1P16A		Disjuntor a seco - DIN
3	14.13	m	2.5 mm2	3000	Fio cabo 750 V - PVC - Fase
4	11.64	m	1.5 mm2	3000	Fio cabo 750 V - PVC - Fase
5	11.98	m	6 mm2	3004	Fio cabo 750 V - PVC - Fase
6	14.13	m	2.5 mm2	3000	Fio cabo 750 V - PVC - Neutro
7	9.99	m	1.5 mm2	3004	Fio cabo 750 V - PVC - Neutro
8	11.98	m	6 mm2	3004	Fio cabo 750 V - PVC - Neutro
9	8.25	m	1.5 mm2	3000	Fio cabo 750 V - PVC - Terra
10	30.32	m	2.5 mm2	3000	Fio cabo 750 V - PVC - Terra



Quadro de Cargas													
CD01													
Circ.	Descrição	Iluminação	Tomadas	Pot. W	Pot. V.A	Demanda (%)	Fat. A	Corr. A	Fases	Prot. A	Cond. mm2	Fases ABC	Obs.
1	Circuito 1	4		320.0	355.6	100%	0.90	2.80	1	10A	1.5	A	Obs.:
2	Circuito 2		2	600.0	750.0	100%	0.80	5.91	1	10A	2.5	A	Obs.:
3	Circuito 3		4	520.0	650.0	100%	0.80	5.12	1	10A	2.5	A	Obs.:
Total		4	2	1440.0	1755.6								
Aliment.	C=10m Q1=2%			1440.0	1755.6	100%	0.82	13.80	1	16A	2.5	A	-

Potência Demandada: 100% (1440.0 W) (1755.6 VA)

Corrente nos Fases: A=13,8A

PARQUE ZOO BOTÂNICO
RUA PETROPOLIS / B.JARDIM PETROPOLIS

PROPRIETÁRIO: PREFEITURA DO MUNICÍPIO DE VARGINHA / M.G

CATEGORIA DE USO: SEM ESCOLA

SITUAÇÃO: SEM ESCOLA

ÁREAS: 28,56 m²

PROJETISTA: _____

AUTOR DO PROJETO: ADRIANE LIMA TOTT - CAD 82343

RESPONSÁVEL TÉCNICO: _____

DATA: 04/2012

APROVAÇÕES:

IDENTIFICAÇÃO DA OBRA: CONSTRUÇÃO

CONTEÚDO DA FRANQUISA: SANITÁRIO PÚBLICO / ELÉTRICO

P R A N C H A
P7-E